

3D -модель штуцера

Учреждение образования «Гомельский государственный технический университет имени П.О.Сухого»

Автор: студент группы ТМ-21 Прокопович Ю.А.

Научный руководитель: Остриков О.М.

Цели и задачи работы: спроектировать 3D модель штуцера

Модель выполнена при помощи программы: AutoCAD 2014

Штуцер — короткая соединительная трубка.

Ниже представлена 3D-модель детали :

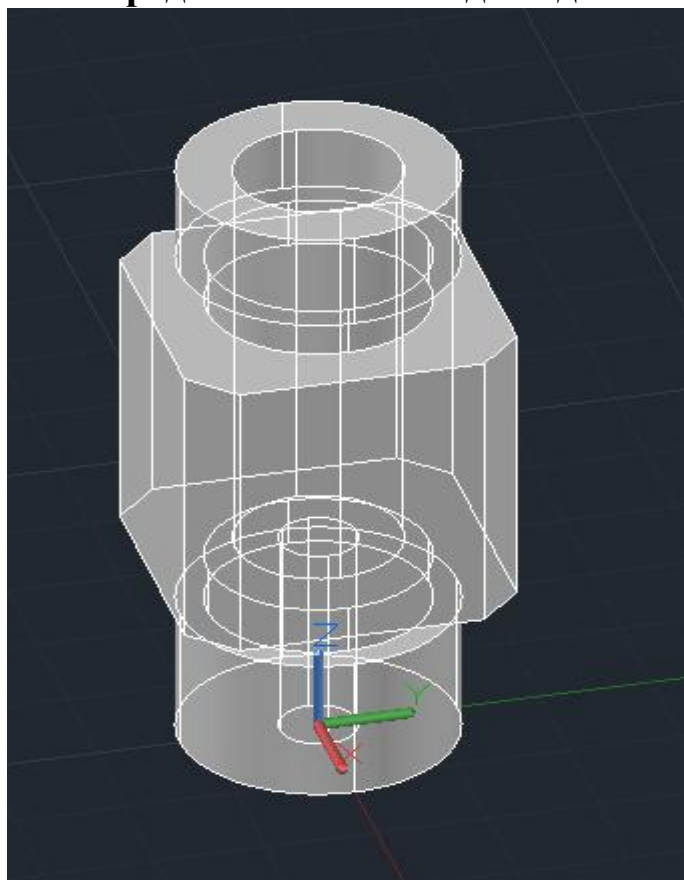


Рисунок 1-3D-модель штуцера

Для проектирования данной детали в основном я использовал простейшие команды. Это такие команды как:

- Выдавливание;
- Скругление;
- Объединение;
- Фаска

Так же я использовал уже имеющиеся стандартные фигуры:

- Ящик
- Цилиндр

В итоге получилось:

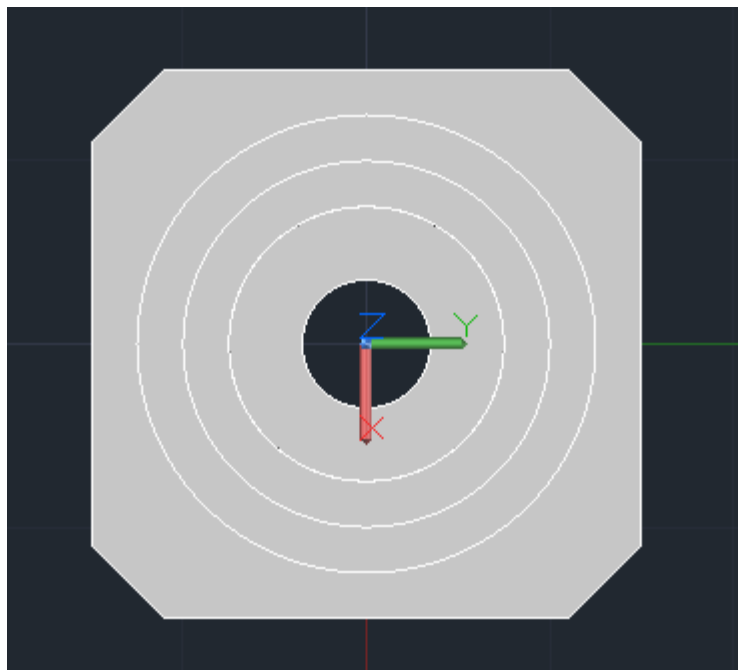


Рисунок 2-3D-модель штоцера(вид сверху)

